

Благодарим Вас за приобретение противоугонного охранного устройства для мотоциклетной техники BERKUT Sv1000.

Система Sv1000 проста в эксплуатации и обслуживании. Не требует специальной установки в сервисном центре.

При попытке угона, либо других несанкционированных действиях с вашим транспортным средством (далее ТС), система Sv1000 инициирует срабатывание звуковой сирены (громкость: до 100дБ) и посылку радиосигнала тревоги на брелок-пейджер (гарантированная дальность радиосвязи составляет 700 м. в условиях прямой видимости).

Для правильной и безопасной работы системы Sv1000, настоятельно рекомендуется ознакомиться с настоящим руководством по эксплуатации и использованию данного устройства.



СОДЕРЖАНИЕ

Содержание	2
Инструкция по технике безопасности	3
Комплектация	5
Описание и функции	6
Характеристики	7
Замена батареи	9
Работа замка	10
Работа брелока-пейджера	12
Устранение неисправностей	14
Технические характеристики	15

Инструкция по технике безопасности

- При получении сигнала «Тревога» на брелок-пейджер, пожалуйста, сохраняйте спокойствие и бдительность, по возможности, не подходите к вашему ТС, вызовите службу охраны или сотрудников правоохранительных органов, не вступая в конфликт с грабителем.
- Использование системы Sv1000 не гарантирует сохранность вашего транспорта, находящегося без присмотра.

Пожалуйста, не используйте нашу продукцию не по назначению, производитель не несет ответственность, в случае причинения вреда здоровью или повреждений, вызванных личными несанкционированными действиями и неправильным использованием системы.

- Пожалуйста, не разбирайте самостоятельно, не перенастраивайте и не используйте систему и ее составные части не по назначению.
- Самостоятельно разобранная или перенастроенная система или ее составная часть является неисправной и не подлежит гарантийному обслуживанию.

Система Sv1000 содержит электронную элементную базу!!!

- Пожалуйста, остерегайтесь попадания влаги, не рекомендуется использовать систему при повышенной влажности воздуха и во время выпадения атмосферных осадков.
- Пожалуйста, производите чистку противоугонного замка сухой мягкой тряпкой.
- Не применяйте для чистки воду, спиртосодержащие смеси, растворы, аэрозоли, моющие средства и т.д. Они могут повредить поверхность и внутренность противоугонной системы.





- Смазывайте отверстие замка и поворотные механизмы смазывающими веществами каждые 3 месяца.

Брелок-пейджер не водонепроницаем!!!

- Пожалуйста не допускайте попадания влаги, и других агрессивных сред на поверхность брелока.
- На продукт не распространяется гарантия в случае возникновения неисправности вследствие попадания влаги.
- Пожалуйста, производите чистку брелока сухой мягкой тряпкой.
- Не применяйте для чистки воду, спиртосодержащие смеси, растворы, аэрозоли, моющие средства и т.д. Они могут повредить поверхность брелока.
- Не нагревайте и не разбирайте вышедшие из строя элементы питания – батарейки.



Комплектация

В комплект поставки (рис.1) входит:

- | | |
|----------------------------|-------|
| 1. Противоугонный замок | 1 шт. |
| 2. Ключ | 2 шт. |
| 3. Код ключа | 1 шт. |
| 4. Брелок-пейджер | 1 шт. |
| 5. L-образный ключ | 1 шт. |
| 6. Запасные шурупы | 2 шт. |
| 7. Инструкция пользователя | 1 шт. |
| 8. Гарантийный талон | 1 шт. |
| 9. Упаковочная коробка | 1 шт. |

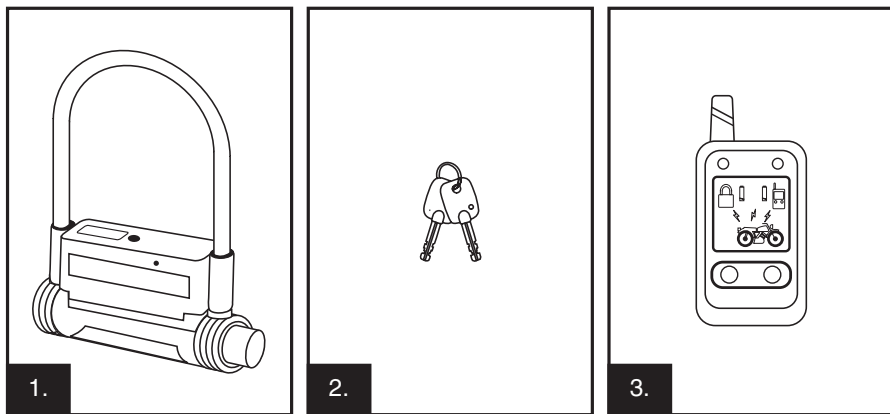


Рис. 1

Описание и функции

Противоугонный замок.

1. Встроенный дисковый замковый механизм S-Logic
2. U образная скоба – для фиксации замка на колесе ТС.
3. Светодиодный индикатор – загорается, при вкл./выкл системы, а также при сигнале «Тревога».
4. Два ключа (с идентификационным кодом, PIN).

! Не теряйте PIN-код ключа.

Брелок-пейджер

5. Светодиодный индикатор – периодически загорается с разной частотой: при вкл./выкл., в дежурном режиме и во время сигнала «Тревога».
 6. Кнопка восстановления параметров (Reset) – останавливает сигнал предупреждения или вибрации при получении сигнала «Тревога».
 7. Кнопка Вкл./выкл. (on/off) – используется для вкл/выкл брелока-пейджера.. Включение сопровождается одним длинным сигналом, выключение – двумя короткими.
- Зуммер брелока-пейджера – служит для выдачи звукового сигнала.

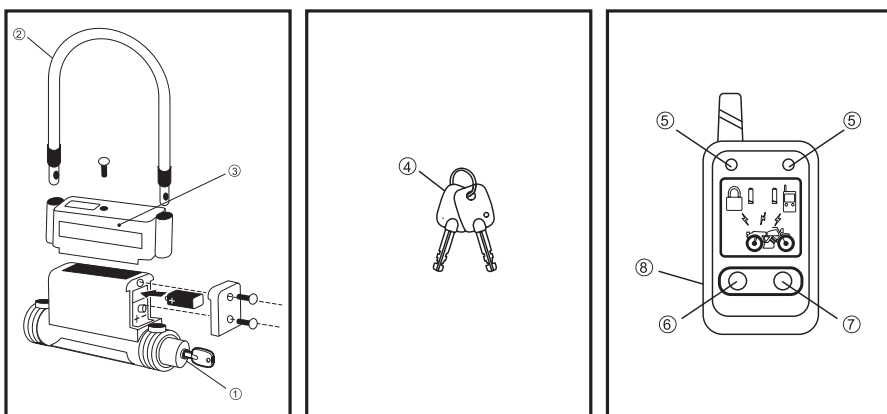


Рис.2

Характеристики

При любом внешнем воздействии на замок, противоугонная система мгновенно реагирует звуковым сигналом мощностью до 100дБ. В то же время сигнал «Тревога» передается (в радиусе до 700м. на открытой местности) на брелок-пейджер. (Рис.3)

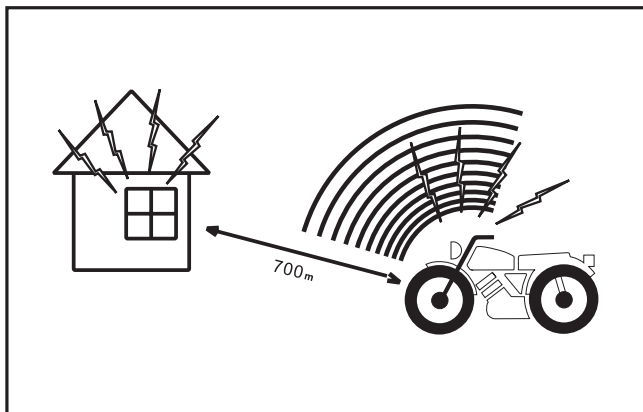


Рис.3

При поступлении сигнала «Тревога» - брелок-пейджер выдает звуковой сигнал или вибрацию и показывает на жидко-кристаллическом дисплее (ЖКД) состояние системы.

Противоугонный замок

- Замковая скоба из высокопрочного сплава (прочность 60 HRC)
- Ударостойкий корпус замка (Максимальная сила воздействия 4500 Кгс)
- Встроенная сирена (Громкость сигнала 100 дБ)
- Защита от электрошокового воздействия (до 200 000 В)
- Автономное питание (Щелочная батарея 9 В)
- Светодиодная индикация



Замковый механизм S-Logic

Запатентованный 9-ти дисковый замок, а также диск эксцентрик усложняют взлом системы.

Диск и замок сделаны из закаленного материала, и не поддаются высверливанию.

Вариантов подбора ключа – до 20 млн.

При потере ключа, можно заказать дубликат непосредственно у изготовителя при наличии сохраненного PIN-кода ключа.

Изготовлен из высококачественного нержавеющей сплава, который не поддается взлому.

Брелок-пейджер

- Система визуального контроля (LCD – пейджер)
- Рабочая радиочастота (FM-модуляция 434 МГц)
- Дальность приёма (до 700м. в условиях прямой видимости)
- Звуковое и вибрационное подтверждение
- Рабочее напряжение (1,5 В, AAA)



Замена батареи в замке

Пожалуйста, поверните ключ в позицию OPEN (Открыто)
Вытащите U-образную скобу (1). Рис.4

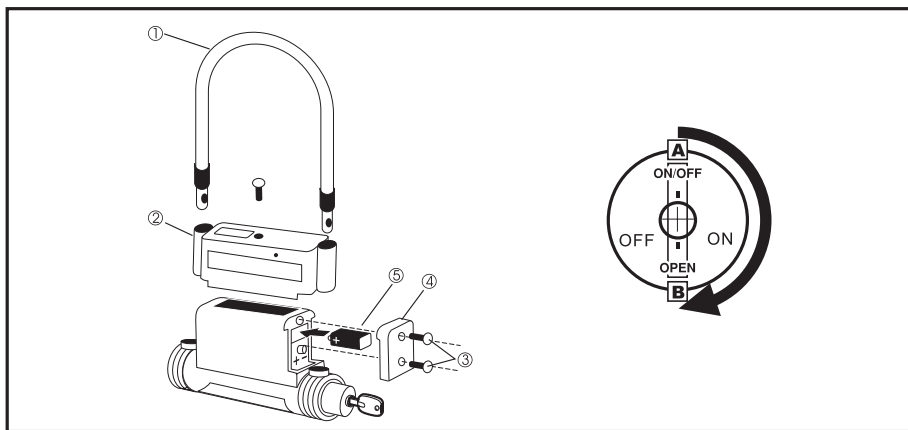


Рис.4

Открутите L-образным ключом шуруп, снимите защитную крышку (2).
L-образным ключом открутите два шурупа (3) и снимите крышку отсека для батареи (4).

Вложите новую батарею (5) в отсек, обратите внимание на направление контактов «+»/«-».

Установите крышку отсека на место и закрепите его при помощи шурупов.
Установите и закрепите защитную крышку.

! Возможна разрядка батареи, входящей в комплект, за время хранения.

! В нормальном состоянии время работы батареи составляет 180 дней.

Работа замка

Как включить противоугонную систему

1. Вставьте ключ, установите в положение «В» (Открыто), затем вытяните U-образную скобу. (Рис.5)
2. Вставьте U-образную скобу в замок как показано на рисунке. После закрытия, поверните ключ в положение «А» (on/off) и выньте ключ.

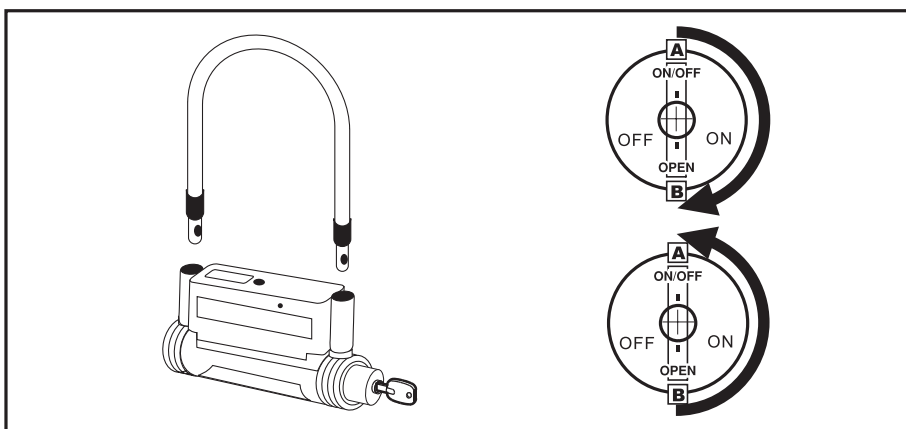


Рис.5

Для включения системы необходимо 10 секунд, начиная с момента поворота ключа и длинного звукового сигнала. Если будет слышен прерывистый сигнал, значит батарея разряжена, - требуется замена элемента питания.

В течение этих 10 секунд никаких функций включено не будет. Через 10 секунд, если на противоугонный замок оказать внешнее воздействие (>30-50Н) включится сигнал тревоги. Если брелок-пейджер будет включен, то он получит радио-сигнал тревоги от системы, и это отобразится на ЖК-дисплее, а также срабатывает звуковой зуммер.

Сигнал тревоги прекратиться через 10 секунд и сигнализация перейдет в режим готовности-ожидания. (Для отключения сигнала брелока-пейджера, нажмите на кнопку SETUP («установка»)).

Как отключить противоугонную систему.

Вставьте ключ и поверните его в положение «В» (откр.) Рис.6

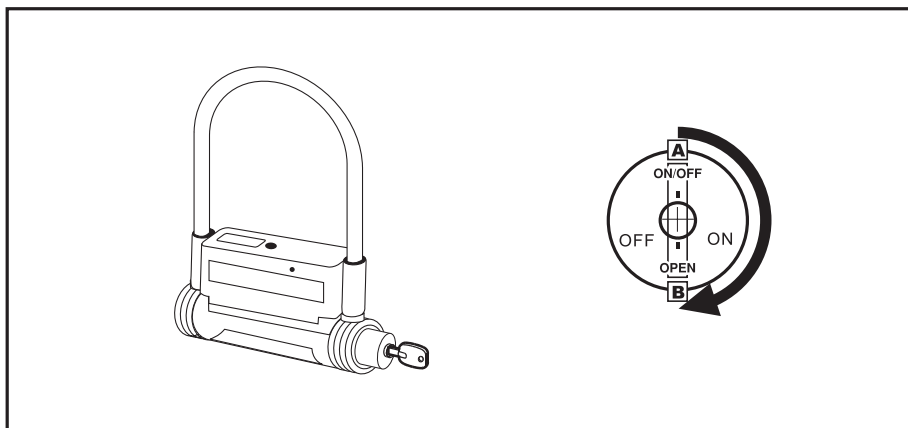


Рис.6

- Ключ имеет 9 выступов, удостоверьтесь, что ключ вставлен до конца, в противном случае включение системы невозможно.
- Проверьте также зарядку элемента питания (батареи 9В) до начала использования.
- Если U-образная скоба не вставлена до конца, то будет невозможно повернуть ключ.

! При с усиленном повороте ключа, возможна поломка.

Работа брелока-пейджера

Перед началом использования брелока-пейджера, пожалуйста, проверьте заряд элемента питания(батареи).

Продолжающийся сигнал каждые 2 секунды означает разрядку батареи, пожалуйста, произведите замену элемента питания типа AAA.

Замена батареи

1. Нажмите крышку (1) батареи и откройте ее в указанном направлении. Рис.7 Поменяйте батарею (одна батарейка 1.5В AAA)
2. Пожалуйста, обратите внимание на соответствие контактов «+» и «-».

Закройте крышку. При нормальном использовании, цикл работы батарейки – 180 дней.

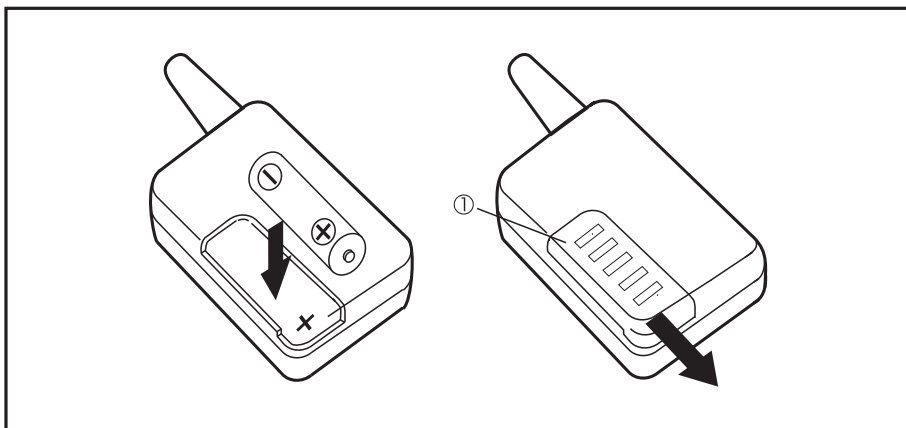


Рис.7

Брелок-пейджер включается кнопкой "ON/OFF".

! Отключить или включить замок при помощи брелка невозможно, замок отключается только при помощи ключа.

Установка звукового сигнала

1. Нажмите кнопку «ON/OFF» (включение) – вы услышите длинный сигнал, светодиод замигает.
2. При любом воздействии на замок, система будет передавать на брелок-пейджер сигнал тревоги. Когда брелок-пейджер получает этот сигнал, вы услышите звук и увидите на ЖКД сигнал тревоги.
3. Для отключения сигнала тревоги на брелок-пейджере нажмите кнопку RESET (сброс).
4. Для отключения брелока-пейджера нажмите кнопку «ON/OFF» (вкл/выкл). (услышите 2 коротких сигнала, дважды загорится светодиод.)

** Длинный сигнал означает активацию сигнализации. Два коротких сигнала означает отключение сигнализации.*

Установка вибрационного режима

1. Нажмите кнопку «ON/OFF» (вкл/выкл). Вы услышите длинный сигнал, светодиод замигает.
2. Нажмите и удерживайте кнопку «RESET» до установки функции вибрации (вибрация брелока-пейджера означает включение режима вибрации).
3. При получении сигнала, брелок-пейджер издает звук, вибрирует и сигнал тревоги отображается на ЖКД.
4. Отключение сигнала вибрации осуществляется так же как указано в пунктах 4 и 5 (Установка звукового сигнала).
5. Вибрационный режим брелока-пейджера отключается кнопкой «ON/OFF».



Устранение неисправностей

Возможные причины неисправностей:

Часть системы	Неисправность	Возможная причина
Замок	Не работает система	- Сел элемент питания <i>Поменяйте, пожалуйста, батарею. Рекомендованы щелочные батареи 9В. типа "Крона".</i>
		- Неправильная установка батареи <i>Проверьте правильность установки батареи</i>
Брелок-пейджер	Не включается	- Неправильная установка батареи <i>Проверьте правильность установки батареи.</i>
	Нет сигнала "Тревога"	- Превышена дистанция приема (либо помеха на пути передачи) <i>Пожалуйста, оставляйте, свое ТС на расстоянии не более 700 м. от брелока- пейджера. Возможно, в данной местности невозможно получить сигнал.</i>
	Каждые 2 сек. звучит сигнал	- Сел элемент питания <i>Поменяйте, пожалуйста, батарею.</i>

* Если неисправности не регламентируются списком, приведенным выше, обязательно свяжитесь, с сервисным центром производителя.

* Производитель не несет ответственность за неисправности связанные с разбором или вскрытием системы, даже если она находится на гарантии.



Технические характеристики

Противоугонный замок

Громкость сигнала	до 100 дБ (сирена)
Рабочий диапазон температур	– 30°C до + 80°C
Максимальная сила воздействия	4500 кгс (замок и запор)
Максимальное усилие для перекусывания блокирующей скобы	5000 кгс
Защита от электрошокового воздействия	200 000 В
Прочность сплава	60 HRC
Элемент питания	1x9 В
Размеры	210x245 мм
Вес	1240 г (без батареи)

Брелок-пейджер

Напряжение	1.5 В
Рабочая радиочастота	434 МГц (FM-модуляция)
Дальность приема	До 700 м (в условиях прямой видимости)
Элемент питания	1x1,5 В, ААА
Внешние размеры	70x30 мм
Вес	30 г (без батареи)

Ключ

Код ключа	20 000 000 вариантов
-----------	----------------------

Послепродажное обслуживание

Срок гарантии 12 месяцев со дня продажи	В случае неисправности, возникшей в течение гарантийного срока, свяжитесь, пожалуйста, с торговым представителем
Запасной ключ	В случае потери оригинальных ключей, свяжитесь, пожалуйста, с торговым представителем, по вопросу запасного ключа

* Производитель оставляет за собой право постоянно развивать и улучшать продукцию. Поэтому в конструкцию системы могут быть внесены изменения, не ухудшающие работу.

